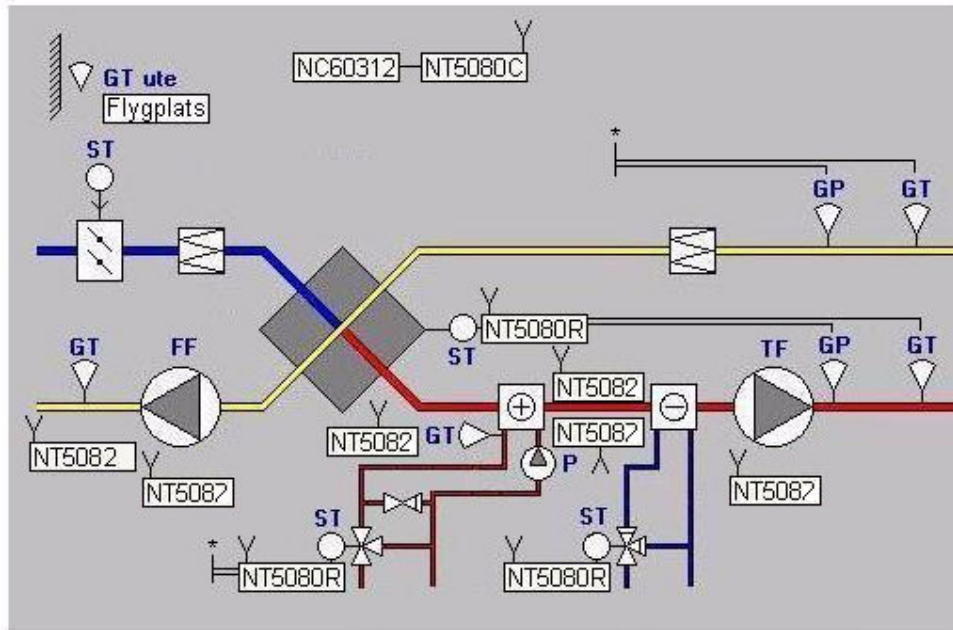


Beskrivning

NetController levereras som ett färdigt installationspaket, komplett programmerad till funktion enligt funktionsbeskrivning med radiokommunikation till mätgivare och lokala regulatorer för en säker och kostnadseffektiv installation. Genom sin Internetbaserade systemlösning realiserar varje NetController en effektiv operatörstillgång utan investeringar i fabrikatberoende för kontinuerlig energi & funktionskontroll.

Princip diagram:



Leveransmfattning: NC60311 (VÅ+LV)

- 1 st NetController inkl, NetTerminal NT5080C, sändare/mottagare
- 2 st NetTerminal NT5080R, sändare/mottagare/lokal regulator
- 2 st NetTerminal NT5082, mätgivare med radiokommunikation
- 1 st Nätaggregat 230 / 12 V, AC, 1 Amp
- 1 st Plats på webhotel, under garantitiden

Leveransmfattning: NC60312 (VÅ+LV+LK)

- 1 st NetController inkl, NetTerminal NT5080C, sändare/mottagare
- 3 st NetTerminal NT5080R, sändare/mottagare/lokal regulator
- 2 st NetTerminal NT5082, mätgivare med radiokommunikation
- 1 st Nätaggregat 230 / 12 V, AC, 1 Amp
- 1 st Plats på webhotel, under garantitiden



Funktionsbeskrivning

NetController är av tillverkaren programmerad och provad till att realisera nedanstående funktioner.

1. Mätning

Temperaturmätning och luftflödesmätning med aktiv givare och radioteknik. Temperaturgivare monteras på principiell plats enligt flödesbild.

2. Styrning

Aggregat styrs efter tidprogram med vecko-, helg- och sommaravställning.

Fri kyla aktiveras under sommartid med sval uteluft nattetid

Under stillestånd motioneras pump under 10 minuter varje dygn.

3. Reglering

Utetemperaturstyrd reglering av framledningstemperatur med ett utekurva för värme-, ett för värmeåtervinning och ett för kyla.

4. Datalagring

Lagring av mät-, börvärden och styrsignal i en SQL databas. Alla värden lagras som timvärde för presentation i text eller grafikform.

5. Statistik

Månatlig statistisk redovisning av samtliga mätvärde.

6. Processbild

Processdatabild med presentation av realtidvärden inklusive angivelse av senaste uppdatering.

7. Larm

NetController larmar med reglerfelslarm, låg lufthastighet och låg verkningsgrad värmeåtervinning.

8. Felrapportering

Felrapportering av driftsfel, servicearbeten och andra VVS tekniska arbeten i en SQL databas med sökfunktion.

9. Dokumentationslagring

Dokumentationslagring av datablad, drift och skötselinstruktioner samt anläggningsritningar

Teknisk databeskrivning:

Beskrivning av NetController

NetController (NC), en dator, typ TINI®, fabrikat Dallas Semiconductor, programmerad i JAVA för de styr-, regler och övervaknings funktioner som framgår av funktionsbeskrivningen. Till respektive NC ansluts mätgivare, pulsgivare, drift- / larmsignaler, styr- och reglersignaler med radiokommunikation från NetTerminal (NT) serien. NC ansluts till Internet med en GPRS telefonen. Varje NC sänder automatiskt mätdata till en hyrd plats på WebHotell eller till fastighetens egna webserver för informationslagring i en SQL databas. NC levereras i två plastkapslingar (160*135*77 mm) inklusive ett 230/12V DC nätaggregat.

Beskrivning av NetTerminal

NT5080R innehåller en dator, typ PIC®, fabrikat Microship, är programmerad för mätande och reglerande funktioner. NT5080R levereras med två mätgivare och betjänar en ställmotor (0-10V). NT5082 är en temperaturgivare baserad på Dallas Semiconductor DS18B20, NT5084 är en signalgivare för överföring av 0-10V signal, NT5088 är en pulssändare baserad på DS2423 räknare från Dallas Semiconductor med en maximal räknefrekvens på 2KHz. NT5087 är ett 230V manöverrelä för till / från styrning av belastningsobjekt t.ex fläktar / pumpar.

Elektrisk Installation

NetContrioller ansluts, till ett standard vägguttag. Motorventil ansluts till NT5080R. Temperaturgivare monteras på principiell plats enligt flödesschema. Den totala installationstiden beräknas understiga 3 timmar

Kommunikation till Internet

Kommunikation till Internet sker i enlighet med TCP/IP protokollet via fastighetens bredbandsnät / kabel-TV nät eller mobiltelefonnätet. Då NetController spänningssätts startar programmerade funktioner med överföring av data till och från WebHotell

NetTerminal systemet får användas i alla länder ingående i EU – EFTA. Både sändare och mottagare överensstämmer med väsentligakrav på säkerhet enligt CE-märkningskraven (EMC & LVD) samt R & TTE direktiven för radiofrekvens.

Maximala avståndet mellan NetController och NetTerminal med radiokommunikation är beroende på om det är fri sikt eller antal hinder mellan sändare och mottagare och är normal ca 30 – 40 m

